

Differenstryckmätare

Delta Switch DPS40
med mikrobrytare

Datablad **04.01.07**

DELTA-switch

utg.17.01

Utförande	Differenstryckvakt med mikrobrytare för mätning av flytande eller gasformiga, icke aggressiva mätmedier.
Typ	DPS40
Husdiameter	Dim 100 mm
Mätnoggrannhet	Differenstryck kl. 2,5%,
Hus	Svartlackerat hus av aluminium EN AC-AI Si9Cu3 med okrossbart akrylglas
Mätsystem	Medieberörda delar aluminium EN AC-AI Si9Cu3 och syrafast stål. Membran av FPM/FKM
Mätsystem syrafast	Option med medieberörda delar av syrafast stål 316L inklusive anslutningar och kanaler
Mätprincip	Tryckkammare med mellansittande membran Direktavläsning av differenstrycket
Verk	Kopparlegering med axel av nysilver
Nollpunktsjustering	Nollpunktsjustering med skruv genom skalan
Montering	Monteringsvinklar för väggmontage
Tryckenhet	Bar
Skalområde	Differenstrycksområde från 0-0,16 bar till 0-10 bar Se tabell nästa sida
Statiskt tryck	Statiskt arbetstryck max 25 bar
Övertrycksskydd	Ensidig övertryckssäker till max statiskt tryck 25 bar
Tryckanslutning	2 x G1/4" invändig gänga. Option: nippel med utvändig gänga G1/4"
Tillåten temperatur	Medietemperatur -10+90° C Omgivningstemperatur -10 till +70° C
Skyddsklass	IP 54 enligt EN 60529/IEC 60529
Mikrobrytare 1	En växlande mikrobrytare SPDT 850.3 Ställbart gränsvärde 10-100% av skalvärdet Matarspänning max 250 VAC, 5 A, 250 VA Hysteresis max 5% (option 2,5%)
Mikrobrytare 2	Två växlande mikrobrytare 2xSPDT 850.3.3 Ställbart gränsvärde 10-100% av skalvärdet Matarspänning max 30 VDC, 0,4 A, 10 W Hysteresis max 5% (option 2,5%)
Elanslutning	Kabelanslutning med 1 meter kabel eller kabeldosa
Special	Frontfläns för panelmontage 4-vägs tryckutjämningsventil Mätnoggrannhet kl. 1,6% - (från 1 bar till 10 bar) Skyddsklass IP 65 Klämmringskoppling för rör dim 6, 8 eller 10 mm



Delta Switch DPS40
mikrobrytare SPDT
med kabelutgång



Delta Switch DPS40
mikrobrytare SPDT
med kabeldosa



Tryckutjämningsventil
4-vägs tryckutjämningsventil
finns som extra tillbehör

Differenstryckmätare

Delta Switch DPS40
med mikrobrytare

Datablad **04.01.07**

DELTA-switch

Artikelnummer för standardvarianter

Delta Switch DPS40 dim 100 mm - 2 x invändig anslutning G1/4"



	Med kabelutgång		Med kabeldosa	
	1xSPDT 850.3	2xSPDT 850.3.3	1xSPDT 850.3	2xSPDT 850.3.3
Mätområde	Best.nr	Best.nr	Best.nr	Best.nr
0-0,16 bar	70302720	70302820	70302920	70303020
0-0,25 bar	70302722	70302822	70302922	70303022
0-0,4 bar	70302724	70302824	70302924	70303024
0-0,6 bar	70302701	70302801	70302901	70303001
0-1 bar	70302702	70302802	70302902	70303002
0-1,6 bar	70302703	70302803	70302903	70303003
0-2,5 bar	70302704	70302804	70302904	70303004
0-4 bar	70302706	70302806	70302906	70303006
0-6 bar	70302707	70302807	70302907	70303007
0-10 bar	70302708	70302808	70302908	70303008

Extra tillbehör

Det krävs 2 st tillbehör per mätare (plus/minus kanal)

Beskrivning	Best.nr
Dubbelnippel G1/4xG1/4" av mässing	90380000
Klämmringskoppling av mässing för rör dim 8 mm	70201000

Fyrvägsventil typ 910.25

Fyrvägsventil speciellt anpassad för differenstryckmätare typ Delta.

Rödmarkerad ventil används för tryckutjämning mellan minus- och pluskanal

Blåmarkerade ventiler används för avstängning av minuskanal resp. pluskanal

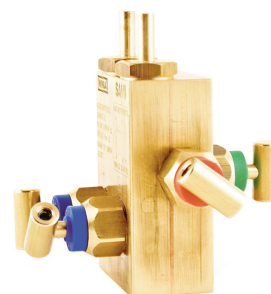
Grönmarkerad ventil används för avluftning

Material mässing CW614N (2.0401). Temperaturområde -20+80°C.

Rörkoppling 2 x Ø 6 x 16,5 mm för mätinstrument

Invändig gänga 2 x G1/4" för process

Beskrivning	Best.nr
Fyrvägsventil 90.25 av mässing	70201500
Klämmringskoppling av mässing för rör dim 6 mm	70201600
Packning G1/4" av mässing	70201700



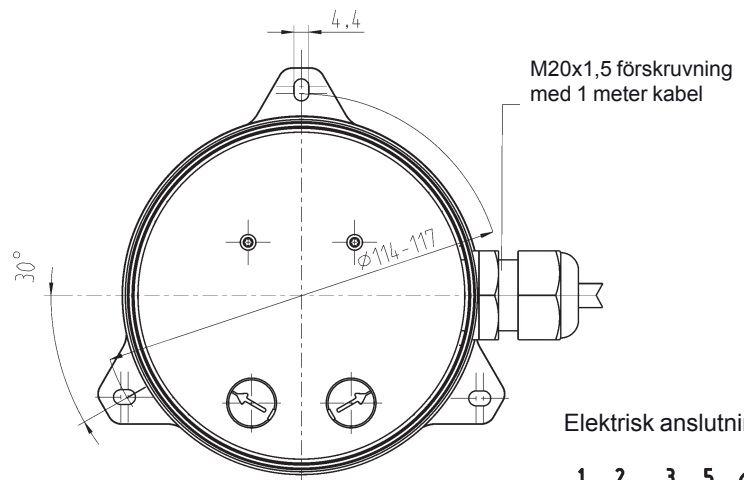
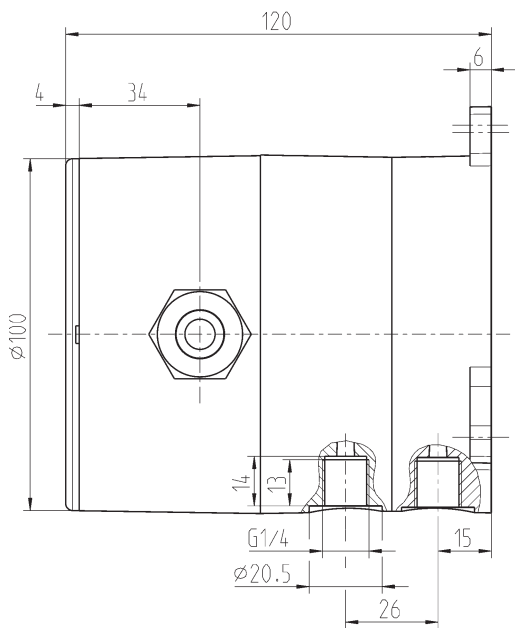
Differenstryckmätare

Delta Switch DPS40

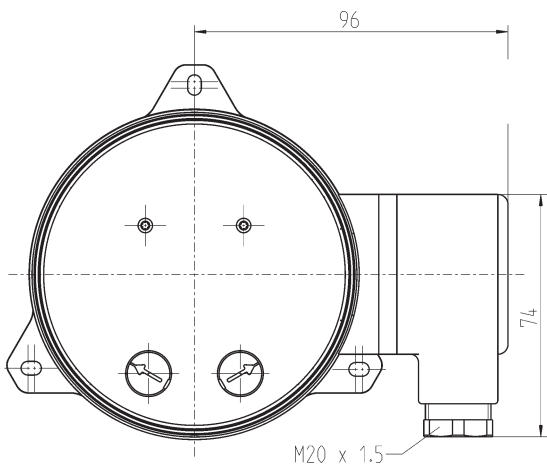
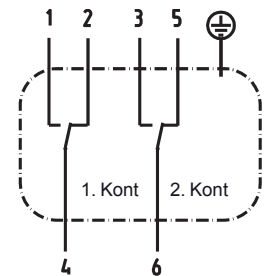
med mikrobrytare

Datablad **04.01.07**

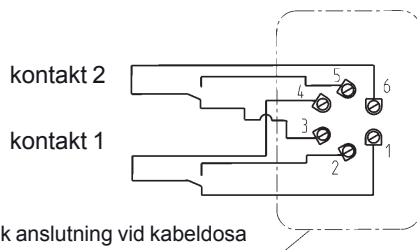
DELTA-switch



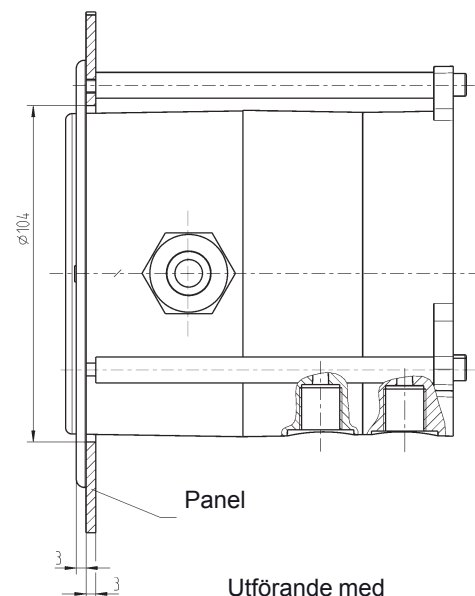
Elektrisk anslutning



Utförande med
kabeldosa



Elektrisk anslutning vid kabeldosa



Panel

Utförande med
frontfläns

Differenstryckmätare

Delta Switch DPS40
med mikrobrytare

Datablad **04.01.07**

DELTA-switch

Fyrvägsventil typ 910.25

Fyrvägsventil för differenstryckmätare typ Delta.

